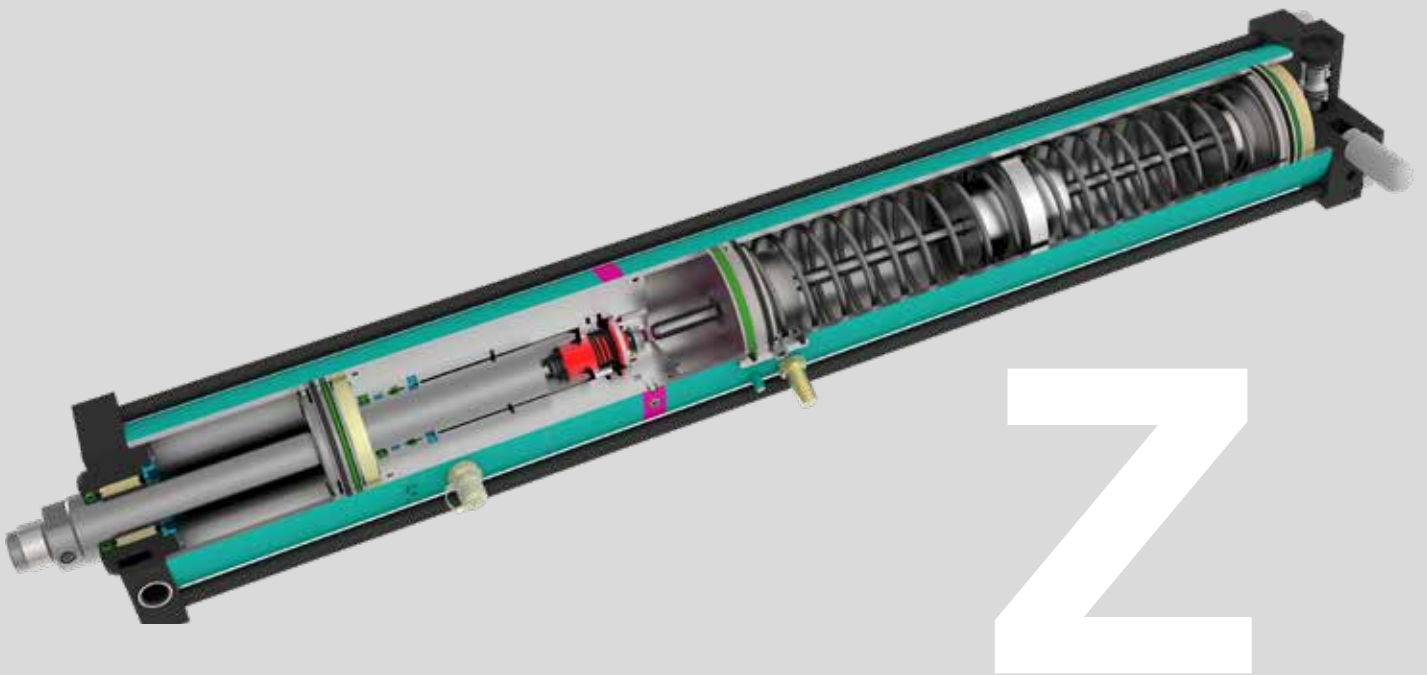


TOX[®]-Kraftpaket Zubehör

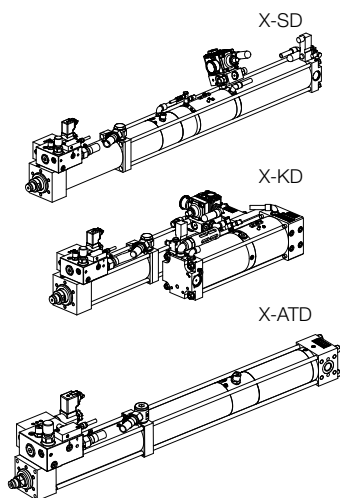
Typenblatt 10.10
2023/11



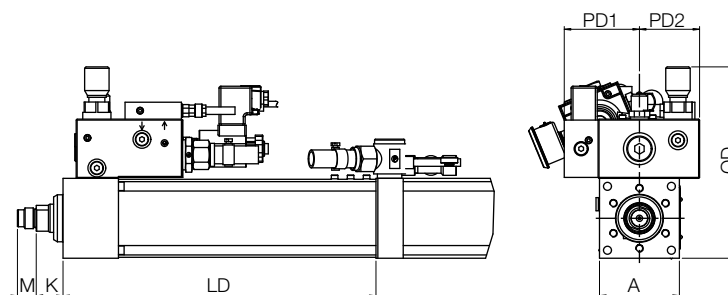
TOX[®]-Kraftpaket Zubehör

TOX[®]-Kraftpaket mit einstellbarer Dämpfung ZED	3
TOX[®]-Kraftpaket mit Schnittschlagdämpfung ZSD	6
TOX[®]-Kraftpaket mit Haltebremse „Safety Lock“ ZSL	7
TOX[®]-Kraftpaket mit Leistungsbypass mit hydraulischer Endlagendämpfung ZHD	8
TOX[®]-Kraftpaket mit Leistungsbypass ZLB	8
Montagezubehör ZFV, ZFH	9
Montagezubehör ZGH, ZGK	10
Ölstandüberwachung ZU	11
Festanschlag FUD	11
Ölpumpe ZP	12
Montagewerkzeug ZWS	12
Werkzeugaufnahme mit Verdrehsicherung V	13
Kupplung ZWK	14
Ministößel ZMS	15
Montageplatte ZMP, Hochdruckmessschlauch ZHM	16

TOX®-Kraftpaket mit einstellbarer Dämpfung ZED



Das TOX®-Kraftpaket mit einstellbarer Dämpfung ZED eignet sich zum optimalen, gleichmäßigen Einpressen und Stanzen mit reduziertem Schnittschlag. Die Eil- und Rückstellkräfte sind geringer als bei TOX®-Kraftpaketen ohne einstellbare Dämpfung ZED.



Typ	Hub mm	bei 6 bar Luftdruck					L _D mm	O _D mm	P _{D1} mm	P _{D2} mm	Für TOX®-Kraftpaket Typ
		Eilkraft N	Rückstell- Kraft N	Mittlere Eilhub- Geschwindigkeit* mm/s	Mittlere Rückhub- Geschwindigkeit* mm/s	Mittlere Krafthub- Geschwindigkeit* mm/s					
ZED 02	200	1160	1000	390	383	96	326	189	80	64	X-S/X-K/X-AT 02
	300						426				
	400						526				
ZED 04	200	1560	1320	345	299	58	333	204	80	64	X-S/X-K/X-AT 04
	300						433				
	400						533				
ZED 08	200	2970	2490	210	252	31	339,5	229	72	72	X-S/X-K/X-AT 08
	300						439,5				
	400						539,5				
ZED 15	200	4650	3280	296	241	56	350	269	84	84	X-S/X-K/X-AT 15
	300						450				
	400						550				
ZED 30	200	7620	4640	257	221	36	359	304	84	84	X-S/X-K/X-AT 30
	300						459				
	400						559				
ZED 50	200	9630	5280	–	–	–	382	334	84	84	X-S/X-K/X-AT 50
	300						482				
	400						582				

Für alle Kraft- und Geschwindigkeitsangaben gilt eine Toleranz von ± 50 N und ± 5 mm/s
*alle Geschwindigkeitsangaben gelten ohne Gegenkraft und Werkzeuggewicht

Bei TOX®-Luftfeder-Kraftpaketen mit anderen Gesamthüben wird die nächstgrößere Dämpfungseinheit ZED verwendet, z. B. bei einem Hub von 100 mm die des 200-mm-Hub-Geräts gleicher Presskraft.

Lieferumfang:

- Hubabfrage ZHU (ohne Sensoren) bis Baugröße 30.
- Leistungsbypass ZHD mit Endlagendämpfung bei allen X-S, X-K, X-AT und ab EL 04. Für EL 02 und alle EK-Geräte inklusive Leistungsbypass ZLB.
- Festanschlag mit Elastomerdämpfung FUD
- Zusätzlicher HD-Messanschluss für Dämpfungsdruckabfrage
- Externe Krafthubzuschaltung vorbereitet. Inkl. Pneumatikventil (elektrisch angesteuert) und Krafthubventil, am Zylinder angebaut
- Alle nötigen elektrischen Stecker (ohne Kabel ausgeführt)
- Stromregelventil als Drosselement eingebaut

Hinweis:

Bei älteren Kraftpaketen der Baureihe EL, EK und AT verringert sich der Gesamthub aufgrund des Signalgebers der Hubabfrage um 10 mm.

Zubehöroptionen:

Die TOX®-Kraftpaket Optionen (siehe TOX®-Kraftpaket Typenblatt 10.20) sind auch hier realisierbar.

Bestell-Nr.

X-S 008.2030.100.12 – ZED

└─ Einstellbare Dämpfung
└─ TOX®-Kraftpaket

TOX[®]-Kraftpaket mit einstellbarer Dämpfung ZED

Funktion

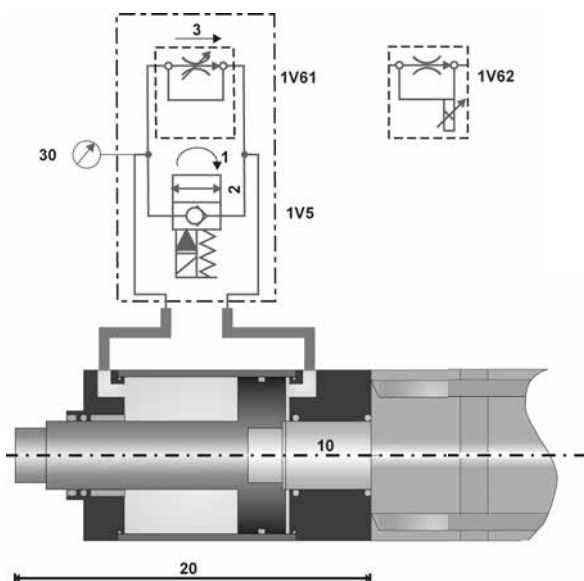
TOX[®]-Kraftpakete mit Dämpfung ZED können wahlweise mit manuellem Stromregelventil oder elektrischem Proportional-Stromregelventil bestellt werden.

Elektrisches Stromregelventil:

- Erreichbare Positioniergenauigkeit bei zugeschalteter Dämpfung im Eil- und Krafthub < +/- 0,03 mm. Zum Erreichen dieser Genauigkeit muss die gewünschte Position langsam (z. B. über eine Geschwindigkeitsrampe) angefahren werden.
- Minimale einstellbare Geschwindigkeit des Arbeitskolbens bei geschlossenem Stromregelventil im Krafthub: < 0,1 mm/s
- Minimaler Betriebsluftdruck: 3,0 bar

Manuelles Stromregelventil:

- Reaktionszeit und Reaktionsweg für Zuschaltung der Dämpfung im Eilhub:
Reaktionszeit
ZED 02/04/08 < 0,07 sec
ZED 15/30 < 0,14 sec
- Reaktionsweg abhängig von der Eilhubgeschwindigkeit:
ZED 02/04/08 min. 6 mm bis max. 34 mm
ZED 15/30 min. 6 mm bis max. 38 mm
(eine hohe Eilhubgeschwindigkeit führt zu einem verlängerten Reaktionsweg)
- Wiederholgenauigkeit für Zuschaltung der Dämpfung im Eilhub beim Umschalten aus max. Verfahrgeschwindigkeit:
ZED 02/04/08 < 4 mm
ZED 15/30 < 7 mm
- Minimale einstellbare Geschwindigkeit des Arbeitskolbens bei geschlossenem Stromregelventil im Krafthub:
ZED 02/04/08 < 0,1 mm/s
ZED 15/30 < 0,18 mm/s
- Minimaler Betriebsluftdruck: 3,0 bar



Steuerung:

Die pneumatische Ansteuerung des Eilhubs erfolgt wie bei einem TOX[®]-Luftfeder-Kraftpaket. Die Zuschaltung des Krafthubs geschieht elektrisch über ein Wegsignal, ebenso das Zu- und Abschalten der Dämpfungsfunktion (elektrisches 2-Wege-Schaltventil **1V5**). Um den richtigen Zeitpunkt der Umschaltung zu gewährleisten, ist eine Hubabfrage vorbereitet. Die dazugehörigen Sensoren sind gesondert zu bestellen.

Die Dämpfung kann je nach Ausführung manuell am Stromregelventil **1V61** oder elektrisch am Proportional-Stromregelventil **1V62** justiert werden. Optional kann sie über eine Anzeige **30** überwacht werden.

Für die Auslösung des Rückhubs kann ein Wegsignal oder alternativ ein Kraftsignal verwendet werden. Dabei ist der Rückhub aufgrund des integrierten Rückschlagventils unabhängig von der Schaltstellung des elektrischen 2-Wege-Schaltventils **1V5** immer möglich.

Funktion:

Auf den Arbeitskolben **10** eines herkömmlichen TOX[®]-Luftfeder-Kraftpakets wird ein hydraulischer Dämpfungszylinder **20** aufgeschraubt.

Beim Vorhub fließt das Öl je nach Ausführung durch ein bidirektionales, manuelles Stromregelventil **1V61** oder ein elektrisches Proportional-Stromregelventil **1V62** von der einen auf die andere Kolbenseite. Dies sorgt für einen konstanten, gedrosselten Volumenstrom **3** und damit für eine gedämpfte Bewegung. Der Prozess kann überwacht werden, denn mögliche Stick-Slip-Kraftspitzen werden deutlich gedämpft.

Für einen schnellen Eilhub muss das elektrische 2-Wege-Schaltventil **1V5** elektrisch geschaltet werden **1** und das Öl kann ungedrosselt fließen **2**.

Hinweis:

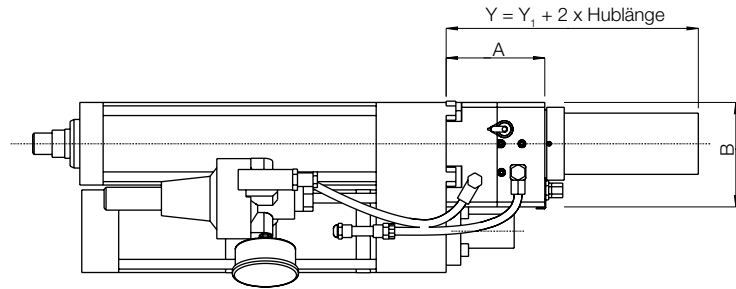
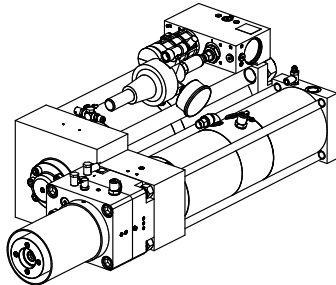
Bei TOX[®]-Kraftpaketen mit Dämpfung ZED kann der Öldruck nicht für die Kraftmessung bzw. die Schaltung der Ventile verwendet werden.

Ventil-Kennwerte

	Elektrisches 2-Wege-Schaltventil	Manuelles 2-Wege-Stromregelventil	Elektrisches Proportional 2-Wege-Stromregelventil	Proportional-Steckerverstärker, direkt montiert an 1V62
	1V5	1V61	1V62	–
Umgebungstemperatur	Bis +50° C	Bis +50° C	Bis +50° C	–
Hydrauliktemperatur	Bis +70° C	Bis +70° C	Bis +70° C	–
Einbaulage	Beliebig	Beliebig	Beliebig	–
Funktion/ Betätigungsart	Schaltmagnet, direkt gesteuert, stromlos geschlossen	Manuell, mechanisch Schlüsselver- stellung mittels Gabelschlüssel und Schraubendreher Betätigungshub = 2,5 mm Betätigungswinkel = 900° (2,5 Umdrehungen) Regelgenauigkeit <= 1 %	Proportionalmagnet, stoßend	Proportionalverstärker mit getakteter Endstufe. Die Taktfrequenz wirkt als Dither und ist stu- fenlos einstellbar. Min. und max. Magnetstrom getrennt einstellbar. Lineare Rampe integriert. Durch den Eingang Freigabe/Sperre lässt sich die Funktion sperren. Eine stabilisierte Aus- gangsspannung steht zur Versorgung externer Sollwertgeber zur Verfügung.
Elektrische Kenngrößen	Standard- Nennspannung UN = 24VDC Nennleistung = 26W Spannungstoleranz +/-10% bezogen auf Nennspannung Relative Einschaltdauer 100% ED	–	Standard- Nennspannung UN = 24VDC Grenzstrom IG = 680 mA Relative Einschaltdauer 100% ED Wiederholgenauigkeit <= 2% * Hysterese <= 5% * * Bei optimalem Dithersignal	Versorgungsspannung UN = 24VDC (Toleranz 22 – 36VDC) Sollwerteingang 0 – +10VDC Eingangswiderstand >= 100kOhm Stab. Ausgangsspannung 10VDC, max. Belastung 2 mA Dither: Frequenz einstellbar 60 – 250Hz Werkseinstellung 200Hz Leerlaufleistung 0,3W Min. Strom I _{min} einstellbar 30 – 400 mA Werkseinstellung 150 mA Max. Strom I _{max} einstellbar I _{min} – 1200 mA Werkseinstellung 700 mA 1 Rampe auf/ab mit Potentiometer gemeinsam einstellbar Rampenzeit 0,25 – 6 sec
Anschlussausführung	Steckersockel ISO 4400/ DIN 43650	–	Steckersockel EN 17501-803/ ISO 4400	Steckerverstärker um 180° drehbar, mit fest montiertem Kabel 1,5 m lang
Schutzart	IP 65 nach EN 60529	–	IP 65	IP 65, montiert nach DIN 40050

TOX®-Kraftpaket Zubehör

TOX®-Kraftpaket mit Schnittschlagdämpfung ZSD



Typ	A	B	Y ₁	Y	Für TOX®-Kraftpaket Typ K*/AT mit Gesamthubeinstellung Version 51/81
ZSD 04	101,5	107,5	60	Y = Y ₁ + 2 x Hublänge	K/AT 04... ab 100 mm Hub
ZSD 08	101,5	145	67		K/AT 08... ab 100 mm Hub
ZSD 15	120,5	181,5	83		K/AT 15... ab 100 mm Hub
ZSD 30	120,5	251	100		K/AT 30... ab 100 mm Hub
ZSD 50	122,5	295	105		K/AT 50... ab 100 mm Hub
ZSD 75/100	130	395	130		K/AT 75.../K/AT 100 ab 100 mm Hub

Weitere Maße zur Gesamthubeinstellung auf Anfrage.

*Typ K in Luftfederausführung Maße in mm

Ideal zur Dämpfung von Stanzvorgängen (Schnittschlagdämpfung) und zum gedämpften Schließen von Maschinen im Eil- oder Krafthub. Lieferbar für TOX®-Kraftpakete Typ EK/AT mit Gesamthubeinstellung.

Funktion:

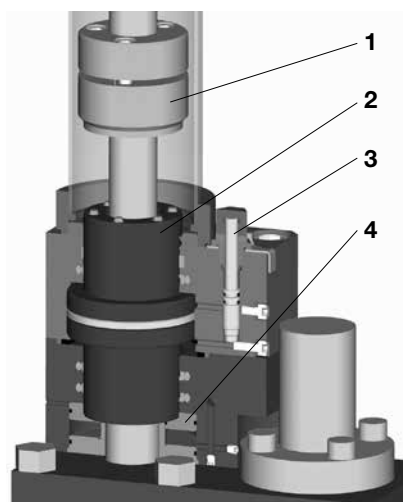
Die Stelhüse (Gesamthubeinstellung) **1** fährt je nach Einstellung im Eil- oder Krafthub auf den Dämpfungskolben **2**. Der Dämpfungskolben **2** verdrängt Hydrauliköl über die Steuernadel **3**. Durch die Einstellung der Steuernadel **3** kann die Dämpfung stufenlos eingestellt werden. Das Hydrauliköl wird auf die „drucklose“ Kolbenrückseite verdrängt. Während des Rückhubs wird der Dämpfungskolben **2** über einen Pneumatikkolben **4** und über integrierte Bypass-Ventile wieder in die Ausgangsstellung gebracht. Der max. Dämpfungshub beträgt ca. 7 mm.

Die Funktion der einstellbaren Schnittschlagdämpfung ist unabhängig von der Einbaulage des TOX®-Kraftpakets.

Die einstellbare Schnittschlagdämpfung ist pneumatisch und hydraulisch fertig angeschlossen. Es werden keine weiteren Mediumleitungen benötigt.

Vorteile:

- Hydraulische Dämpfung des unteren Totpunkts (UT)
- Dämpfung stufenlos einstellbar
- Gesamthub stufenlos einstellbar
- Einbaulage beliebig
- Für werkzeug- und maschinenschonenden Betrieb
- Geräuschreduzierend
- Wartungsfrei



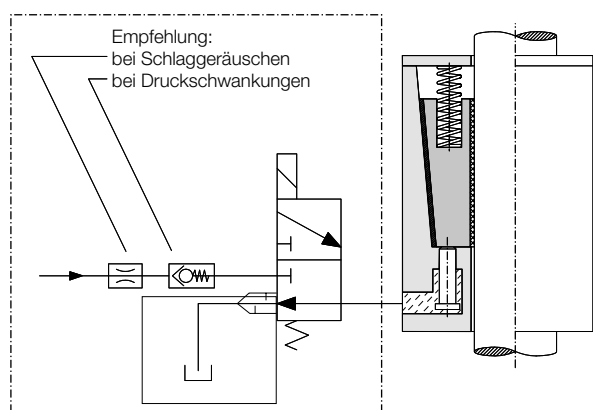
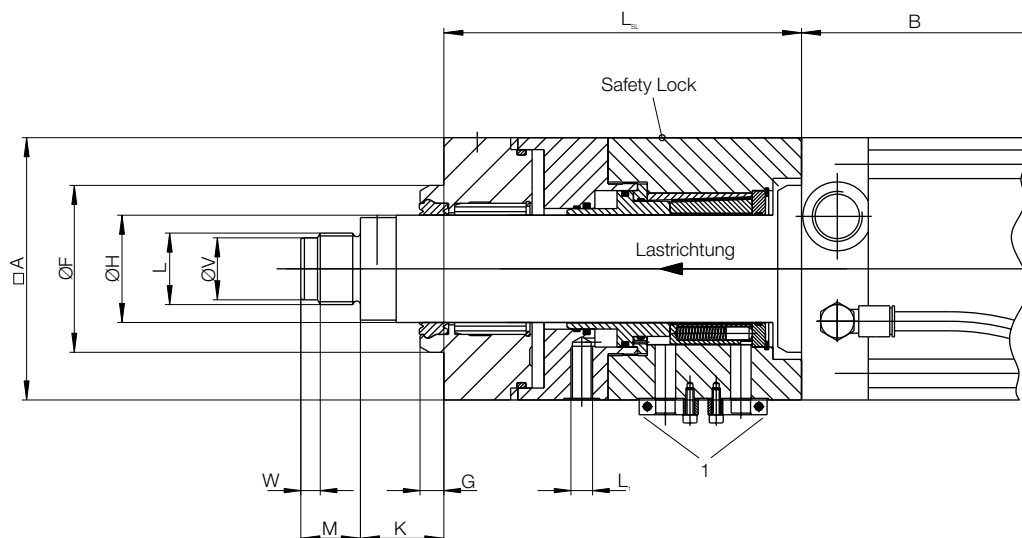
Bestell-Nr.

K 04.51.200.20 - ZSD

— Schnittschlagdämpfung

— Bestell-Nr. TOX®-Kraftpaket

TOX®-Kraftpaket mit Haltebremse „Safety Lock“ ZSL



----- Nicht im Lieferumfang enthalten

Ansteuerung

Die elektrische Ansteuerung von einfachwirkenden Haltebremsen ist kundenseitig unter Beachtung der geltenden „Sicherheitsregeln für Steuerungen an kraftbetriebenen Pressen“ auszuführen.

Klemmhalter 1 für $\varnothing 12$ -Initiatoren sind im Lieferumfang enthalten (Initiatoren sind nicht im Lieferumfang enthalten). Nenn-Schaltabstand 2 mm (bündig einbaubar)

Typ	L_{SL}	L_1	Zulässige Last* kN	Für TOX®-Kraftpaket	Notwendige Initiatorlänge
ZSL 04	200	G1/4	10	S/K/X-S/X-K/X-AT 04	45
ZSL 08	200	G1/4	10	S/K/X-S/X-K/X-AT 08	45
ZSL 15	250	G1/4	15	S/K/X-S/X-K/X-AT 15	45
ZSL 30	256	G1/4	20	S/K/X-S/X-K/X-AT 30	70
ZSL 50	275	G3/8	25	S/K/X-S/X-K/X-AT 50	70
ZSL 100	auf Anfrage	G3/8	auf Anfrage	S/K/X-S/X-K/X-AT 75, 100	
ZSL 170	414	G3/8	60	S/K/X-S/X-K/X-AT 170	

* Hinweis: Maximale Rückstellkraft des Zylinders ist zu beachten.

Maße in mm

Zubehör

bitte separat bestellen:

- Initiator M12x1x45
- Initiator M12x1x70
- Kabeldose inkl. 5 m Kabel

Bestell-Nr.

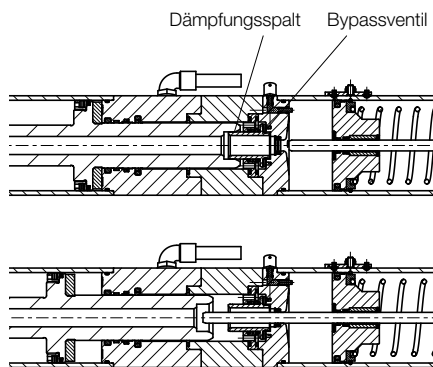
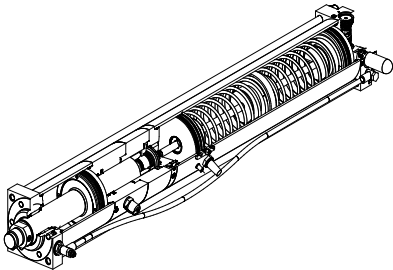
S04.100.06D - ZSL

└─ Safety Lock

└─ Bestell-Nr. TOX®-Kraftpaket

TOX®-Kraftpaket Zubehör

TOX®-Kraftpaket mit Leistungsbypass ZLB mit hydraulischer Endlagendämpfung ZHD im Rückhub



Die integrierte hydraulische Endlagendämpfung gewährleistet durch die spezielle Konstruktion eine optimal gedämpfte Bewegung des Arbeitskolbens im oberen Totpunkt (Rückhub) des TOX®-Kraftpakets, insbesondere bei Anwendungen mit hohem Werkzeuggewicht und hoher Hubgeschwindigkeit. Dadurch wird eine Verlängerung der Lebensdauer sowie eine Verminderung des Geräuschpegels des TOX®-Kraftpakets bei höchster Beanspruchung erreicht.

Verwendbarkeit:

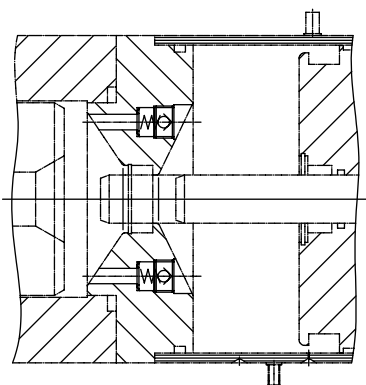
- TOX®-Kraftpakete Q-S, Q-K, X-S, X-K, X-AT, S 4 – S 170, K 75 – K 170 sind serienmäßig mit Bypass und Endlagendämpfung ausgestattet.
- TOX®-Kraftpakete K 2 – K 50 sind auf Anfrage mit ZHD lieferbar. Bitte beachten: Die Baulänge des TOX®-Kraftpakets Typ K wird größer.

Bestell-Nr.

K 4.100.10 - ZHD

└─ Leistungsbypass mit hydraulischer Endlagendämpfung
└─ Bestell-Nr. TOX®-Kraftpaket

TOX®-Kraftpaket mit Leistungsbypass ZLB



Bei Fehlsteuerungen oder speziellen Anwendungen, insbesondere Stanzen, kann es durch die starke Arbeitskolbenbeschleunigung nach erfolgtem Durchstanzen zu Unterdruck im Öl-Hochdruckbereich des TOX®-Kraftpakets und somit zu Funktionsstörungen kommen. Dieser Unterdruck wird mit dem integrierten, patentierten Leistungsbypass-System ZLB verhindert.

Ebenso kann das Bypass-System zur Realisierung langer Krafthubwege eingesetzt werden. Damit sind schnell aufeinander folgende Krafthübe mit Teil-Rückhub möglich, z. B. zum Einpressen von Buchsen.

Bei dieser Anwendung ist speziell auf die verringerte Geschwindigkeit zu achten.

Verwendbarkeit:

- Der ZLB kann für die Typen K und S 1 – S 2 bestellt werden.
- Alle weiteren TOX®-Kraftpakete sind serienmäßig bereits mit ZHD ausgerüstet oder können mit diesem bestellt werden (siehe oben).

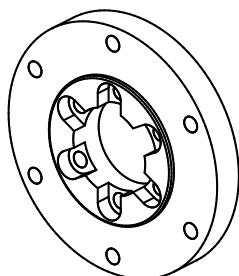
Bestell-Nr.

S 1.32.6 - ZLB

└─ Leistungsbypass
└─ Bestell-Nr. TOX®-Kraftpaket

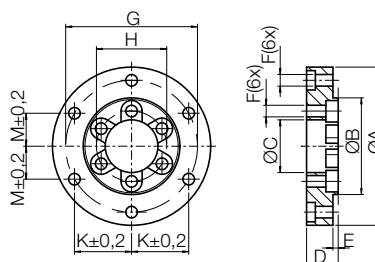
TOX®-Kraftpakete können auf verschiedene Art befestigt werden:

Montageplatte ZFV vorn



Verwendbarkeit:

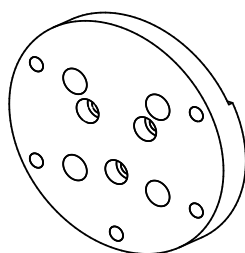
- Für TOX®-Kraftpakete line-Q, line-X sowie Typ S/K/AT
- Für TOX®-Kraftpakete mit größerem Übersetzerteil
 $A_2 > A$: Maße auf Anfrage.



Bestell-Nr.	Für TOX®-Kraftpaket	A	B ₁₇	C ^{H8}	D	E	F	G	H	K	M
ZFV 1	S/K/Q-S/Q-K/X-S/X-K/X-AT/AT 1	90	55	30	18	3	6,6	75	40	32,5	18,75
ZFV 2	S/K/Q-S/Q-K/X-S/X-K/X-AT/AT 2	125	75	40	18	3	9	105	54	45,5	26,25
ZFV 4	S/K/Q-S/Q-K/X-S/X-K/X-AT/AT 4	145	85	50	21	3	9	125	64	54,1	31,25
ZFV 8	S/K/Q-S/Q-K/X-S/X-K/X-AT/AT 8	180	110	70	24	4	11	155	88	67,1	38,75
ZFV 15	S/K/Q-S/Q-K/X-S/X-K/X-AT/AT 15	225	135	75	29	4	18	195	100	84,4	48,75

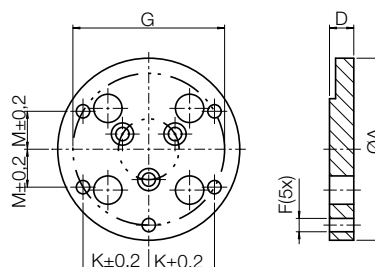
Maße in mm

Montageplatte ZFH hinten



Verwendbarkeit:

- Für TOX®-Kraftpakete Typ S/K/AT
- Nicht nachrüstbar

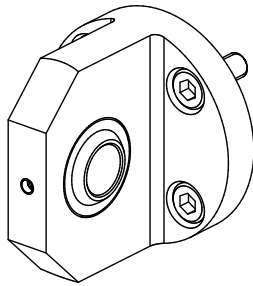


Bestell-Nr.	Für TOX®-Kraftpaket	A	B ₁₇	C ^{H8}	D	E	F	G	H	K	M
ZFH 1	S/K/AT 1	90	55	30	18	3	6,6	75	40	32,5	18,75
ZFH 2	S/K/AT 2	125	75	40	18	3	9	105	54	45,5	26,25
ZFH 4	S/K/AT 4	145	85	50	21	3	9	125	64	54,1	31,25
ZFH 8	S/K/AT 8	180	110	70	24	4	11	155	88	67,1	38,75
ZFH 15	S/K/AT 15	225	135	75	29	4	18	195	100	84,4	48,75

Maße in mm

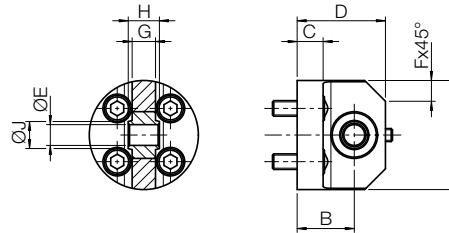
TOX®-Kraftpaket Zubehör

Aufnahme ZGH hinten mit Gelenklager



Verwendbarkeit:

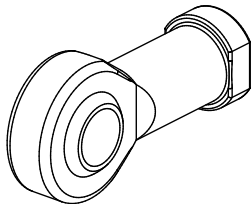
- Für TOX®-Kraftpakete Typ S/K/AT/X-AT/X-K
- Bei TOX®-Kraftpaketen mit größeren Übersetzerteilen $A_2 > A$: Maße auf Anfrage.
- Nicht nachrüstbar



Bestell-Nr.	Für TOX®-Kraftpaket	A	B	C	D	E ^{er}	F	G	H	J
ZGH 1	S/K/AT/X-K 1	42	22	10	34	8	8	9	12	10,4
ZGH 2	S/K/AT/X-K/X-AT 2	62	30	10	50	12	12	12	16	15,4
ZGH 4	S/K/AT/X-K/X-AT 4	72	40	12	64	16	16	15	21	19,3
ZGH 8	S/K/AT/X-K/X-AT 8	90	45	12	70	22	20	20	28	25,8
ZGH 15	S/K/AT/X-K/X-AT 15	100	50	15	84	30	20	25	37	34,8

Maße in mm

Gelenkstangenkopf ZGK vorn auf Kolbenstange

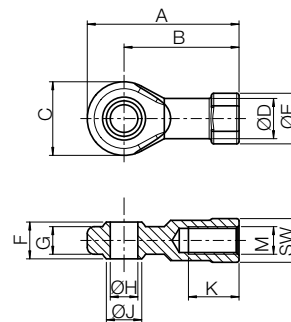


Verwendbarkeit:

- Nachrüstbar bei allen TOX®-Kraftpaketen

Achtung:

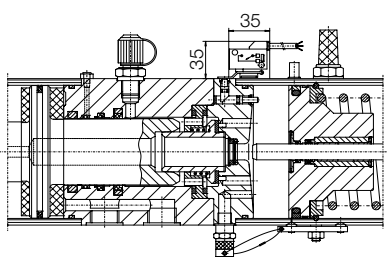
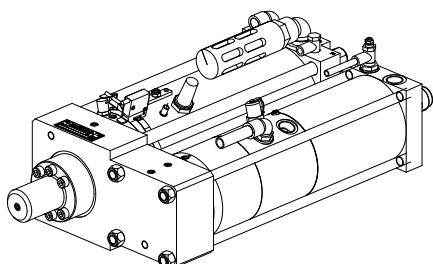
Der Gelenkstangenkopf muss bündig auf den Arbeitskolben geschraubt werden. Ein Längenausgleich über das Gewinde ist nicht zulässig.



Bestell-Nr.	für TOX®-Kraftpaket	A	B	C	D	E	F	G	H ^{er}	J	K	M	SW
ZGK 1	S/K/Q-S/Q-K/X-S/X-K/AT 1	66	50	32	17,5	22	16	12	12	15,4	22	M12x1,5	19
ZGK 2	S/K/Q-S/Q-K/X-S/X-K/X-AT/AT 2	85	64	42	22	27	21	15	16	19,3	28	M16x1,5	22
ZGK 4	S/K/Q-S/Q-K/X-S/X-K/X-AT/AT 4	111	84	54	30	37	28	20	22	25,8	37	M22x2	32
ZGK 8	S/K/Q-S/Q-K/X-S/X-K/X-AT/AT 8	145	110	70	40	50	37	25	30	34,8	51	M30x2	41
ZGK 15	S/K/Q-S/Q-K/X-S/X-K/X-AT/AT 15	145	110	70	40	50	37	25	30	34,8	51	M30x2	41

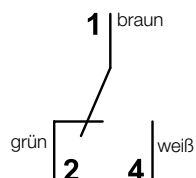
Maße in mm

Ölstandüberwachung ZU



Maße in mm

Anschlussbelegung Schalter



Bei Erreichen des Ölstandsminimums betätigt der im TOX®-Kraftpaket integrierte Anzeigestift einen wahlweise pneumatischen oder elektrischen Schalter. Befestigung über Stahlband. Rückstellung von Hand.

Typ ZU 01 = Potenzialfreier Kontaktsatz mit Sprungfunktion (Ö/S), Kontaktbelastbarkeit 0 – 30VDC, Dauerstrom 5A, Kabellänge 2m.

Typ ZU 02 = 3/2-Wegeventil mit Sperr-Nullstellung (Schließer) Anschlussgewinde M5

Typ ZU 03 = wie ZU 02, jedoch mit Schnellsteckanschluss

Verwendbarkeit:

- Nachrüstbar bei allen TOX®-Kraftpaketen.

Bestell-Nr.

ZU 01 elektrisch

ZU 02 pneumatisch (Anschlussgewinde M5)

ZU 03 pneumatisch (Schnellsteckanschluss)

Festanschlag FUD

Ein Festanschlag wird im TOX®-Kraftpaket immer dann benötigt, wenn der Arbeitskolben im Krafthub auf den internen Endanschlag im vorderen Flansch auffährt. Dies ist der Fall, wenn der Endanschlag im Krafthub nicht über das Werkzeug oder den Bügel realisiert werden soll oder kann. Auch bei Stanzvorgängen, bei welchen der Arbeitskolben nach dem Stanzen mit hoher Geschwindigkeit bis zum internen Anschlag durchfährt, ist ein Festanschlag wichtig und sinnvoll.

Verwendbarkeit:

- TOX®-Kraftpakete der Baureihen Q-S, Q-K, X-S, X-K, X-AT, RZS, RZK sind standardmäßig bereits mit einem Festanschlag mit Elastomerdämpfung ausgestattet. Bei diesen Geräten kann der Festanschlag jederzeit verwendet werden. Die Elastomerdämpfung erfolgt ca. 2 mm vor dem Aufschlagen und ist so dimensioniert, dass sie nur im Krafthub zusammengedrückt werden kann. Im Eilhub verringert sich der Dämpfungshub des TOX®-Kraftpakets um ca. 2 mm.
- Bei folgenden Baureihen ist ein Festanschlag FUD als Option erhältlich: S, K, HZL, AT

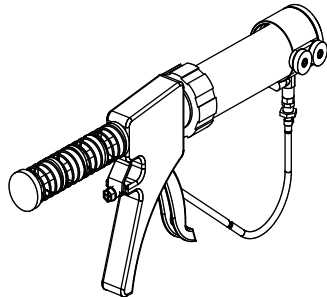
Bestell-Nr.

S 08.00.100.06 – FUD



TOX®-Kraftpaket Zubehör

Ölpumpe ZP



Sie garantiert das optimale Wartungskonzept und lange Betriebsintervalle. Zum einfachen, blasenfreien Befüllen und Absenken des Ölolumens des TOX®-Kraftpakets. Körper und Einfüllschlauch transparent, somit Ölstandüberwachung in der Pumpe möglich. Kein hoher Kraftaufwand nötig.

Fördermedium: Hydrauliköl DIN 51524 HL oder HLP mit 32 cSt Viskosität bei 40° C.

- Fördermenge 9 ml/Hub
- Behälterfüllvolumen 0,3l
- Max. zulässiger Gegendruck 10 bar
- Schlauchlänge 800 mm
- Magnethalterung

Bestell-Nr.

ZP 20.000

Ausführung für Sonderöle auf Anfrage lieferbar.

Montagewerkzeugset ZWS

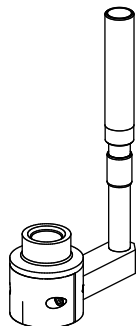


Spezialwerkzeug für TOX®-Kraftpaket, Dichtungssatz zum optimalen Montieren und Demontieren der Dichtungen. Inklusive Dokumentation.

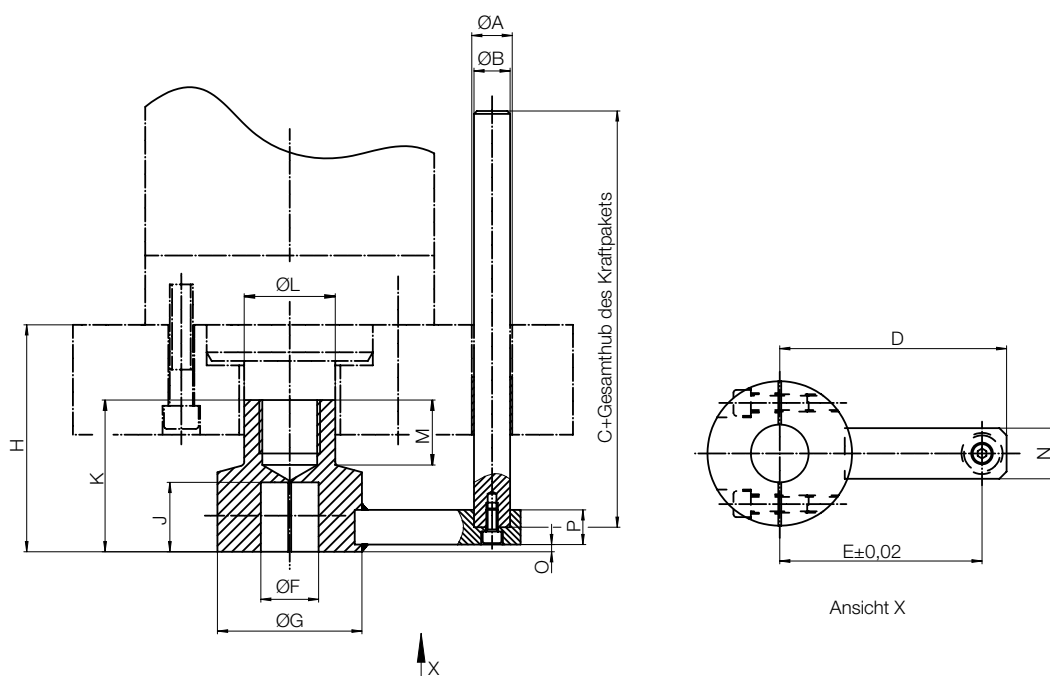
Bestell-Nr.

ZWS 01

Werkzeugaufnahme mit Verdrehsicherung V



Die Gleitbuchse und die Welle gehören zum Lieferumfang. Bei Bestellung bitte Gesamthub des TOX®-Kraftpakets angeben. Die Passbohrung zur Aufnahme der Wellen-Gleitbuchse im Werkzeugoberteil ist im Abstand E zur Zylinderachse zu setzen.

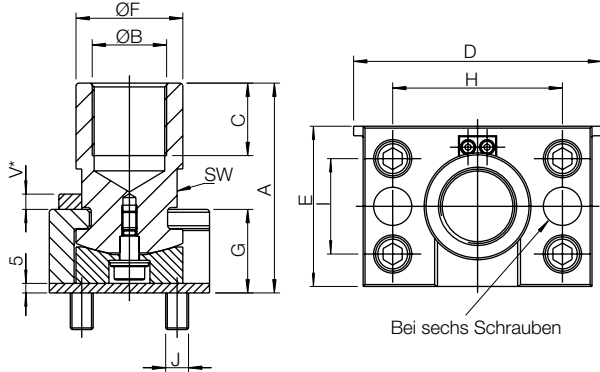


Bestell-Nr.	Für TOX®-Kraftpaket	A ^{H7}	B	C	D	E	F ^{H7}	G	H	J	K	L	M	N	O	P
V 1	S/K/AT 1	14	12	60	94	75	20	38	69,0	30	45	16	10	16	5	17
V 2	Q-S/Q-K/X-S/X-K 1 Q-S/Q-K/X-S/X-K/S/K/X-AT/AT 2	14	12	62	109	90	20	38	71,0	30	45	20	10	16	5	17
V 4	Q-S/Q-K/X-S/X-K/S/K/X-AT/AT 4	18	16	77	132	110	20	48	88,5	30	60	30	25	25	5	20
V 8	Q-S/Q-K/X-S/X-K/S/K/X-AT/AT 8	23	20	105	145	120	40	68	115,0	50	80	45	22	30	5	24
V 15	Q-S/Q-K/X-S/X-K/S/K/X-AT/AT 15	23	20	106	165	140	40	68	116,0	50	80	50	23	30	5	24
V 30	Q-S/Q-K/X-S/X-K/S/K/X-AT/AT 30	28	25	125	195	170	40	88	137,0	50	90	56	30	35	5	24
V 50	X-S/X-K/S/K/X-AT/AT 50	28	25	145	205	180	40	98	157,0	50	105	63	45	35	5	24
V 75	X-S/X-K 75	28	25	67	255	235	40	98	190,0	50	136	98	-	35	5	24
V 100	X-S/X-K/X-AT 100	28	25	67	255	235	40	98	190,0	50	136	98	-	35	5	24

Maße in mm

TOX®-Kraftpaket Zubehör

Kupplung ZWK



Verbindet als flexible Kupplung TOX®-Kraftpaket (Presse) und Werkzeug. Dadurch können keine Querkräfte auf das TOX®-Kraftpaket wirken. Inklusive Verdrehungssicherung. Wird auf die TOX®-Kraftpaket-Kolbenstange aufgeschraubt.

Bestellbeispiel

ZWK 001.060.000

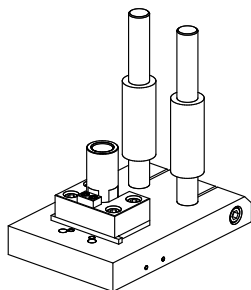
Version
Bauhöhe mm
Größenbereich
Kupplungssatz

Bestell-Nr.	Für TOX®-Kraftpaket	A	ØB	C	D	E	ØF	G	H	I	J	V*	SW	Max. Presskraft kN	Max. Rückstellkraft kN statisch
ZWK 001.060.000	S/K/AT 1	60	M12x1,5	16	74	44	22	27,9	43,5	22	4xM6x9	8	19	20	2,5
ZWK 001.070.000		70													
ZWK 001.080.000		80													
ZWK 002.060.000	Q-S/Q-K/X-S/X-K 1	60	M16x1,5	16	74	44	22	27,9	43,5	22	4xM6x9	8	19	20	2,5
ZWK 002.070.000		70													
ZWK 002.080.000		80													
ZWK 004.060.000	Q-S/Q-K/X-S/X-K/S/K/X-AT/AT 2	60	M22x2	21	84	52	30	28,0	52,5	30	4xM8x12	8	27	52	3,5
ZWK 004.070.000		70													
ZWK 004.080.000		80													
ZWK 004.090.000		90													
ZWK 004.100.000		100													
ZWK 008.070.000	Q-S/Q-K/X-S/X-K/S/K/X-AT/AT 8	70	M30x2	26	108	74	45	31,2	72,0	44	4xM10x15	8	41	108	6,0
ZWK 008.080.000		80													
ZWK 008.090.000		90													
ZWK 008.100.000		100													
ZWK 008.110.000		110													
ZWK 008.120.000		120													
ZWK 015.070.000	Q-S/Q-K/X-S/X-K/S/K/X-AT/AT 15	70	M30x2	26	108	74	50	33,5	74,0	44	4xM10x15	8	46	192	9,5
ZWK 015.090.000		90													
ZWK 015.100.000		100													
ZWK 015.110.000		110													
ZWK 015.120.000		120													
ZWK 015.140.000		140													
ZWK 015.150.000		150													
ZWK 015.180.000	180														
ZWK 030.110.010	Q-S/Q-K/X-S/X-K/S/K/X-AT/AT 30	110	M39x2	36	130	84	56	43,8	89,0	50	4xM12x19	20	50	325	16,0
ZWK 030.130.010		130													
ZWK 030.160.010		160													
ZWK 030.180.010		180													
ZWK 030.190.010		190													
ZWK 030.210.010		210													
ZWK 030.240.010		240													
ZWK 050.140.010	X-S/X-K/S/K/X-AT/AT 50	140	M42x2	41	130	84	63	47,2	92,5	56	6xM12x19	20	55	500	20,0
ZWK 050.160.010		160													
ZWK 050.180.010		180													
ZWK 050.210.010		210													
ZWK 050.230.010		230													
ZWK 050.240.010	240														
ZWK 075.170.010	X-S/X-K 75 X-S/X-K/X-AT/AT 100	170	M64x2	63	170	124	100	54,5	130,5	90	6xM12x19	25	85	1000	40,0
ZWK 075.190.010		190													
ZWK 075.210.010		210													
ZWK 075.230.010		230													
ZWK 075.250.010		250													
ZWK 075.270.010		270													
ZWK 075.310.010		310													
ZWK 075.330.010		330													
ZWK 200.180.000	X-S/X-K 170	180	M80x2	85	240	190	150	80,5	191,0	140	6xM16x25	25	140	2000	50,0
ZWK 200.200.000		200													
ZWK 200.220.000		220													
ZWK 200.240.000		240													
ZWK 200.260.000		260													
ZWK 200.280.000		280													
ZWK 200.300.000		300													
ZWK 200.320.000		320													

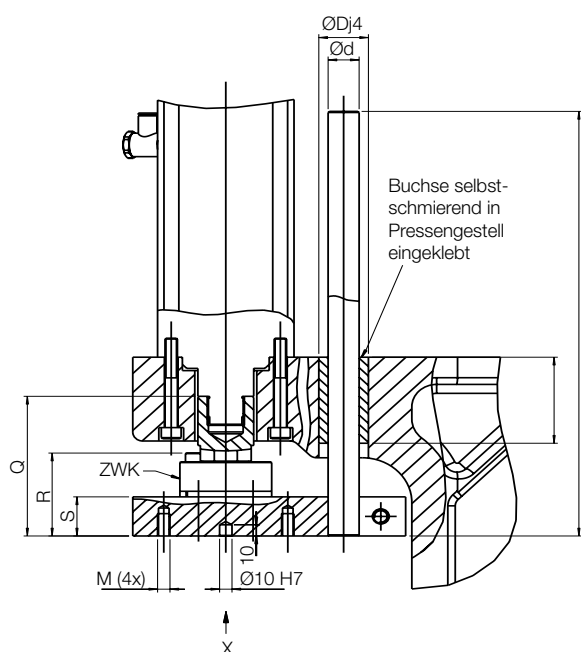
*Verdrehungssicherung (kann bei Bedarf entfernt werden)

Maße in mm

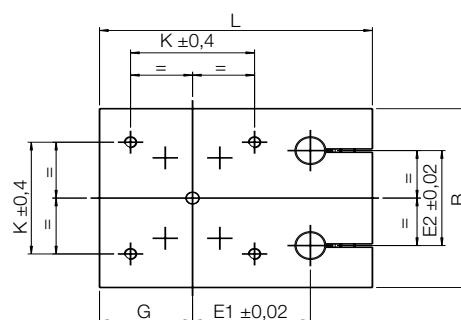
Ministößel ZMS mit Kupplung ZWK



Die Passbohrungen zur Aufnahme der Wellen-Gleitbuchsen im Werkzeugoberteil sind im Abstand E1 zur Zylinderachse zu setzen. Die Buchsen, Wellen und die Kupplung ZWK gehören zum Lieferumfang. Durch die Zentrierbohrung kann die Stößelplatte für Nacharbeiten exakt ausgerichtet werden.



Ansicht X

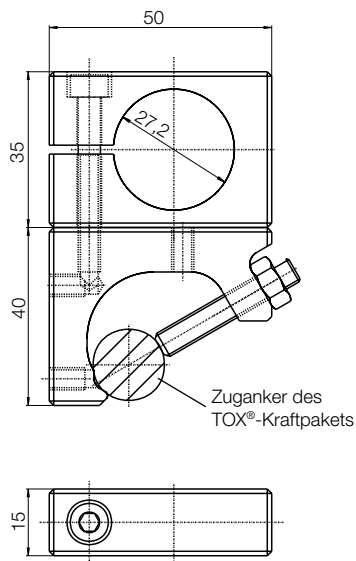


Bestell-Nr.	Passend zu Gestelltyp	Für TOX®-Kraftpaket	Dazugehörige ZWK	Max. Belastbarkeit	L	B	Q	R	S	G	E1	E2	$\varnothing D$	$\varnothing d$	K	M	N	T	
ZMS 02.02.250-200	MCC 002	Q-S/Q-K/X-S/X-K 1 Q-S/Q-K/X-S/X-K/ S/K/X-AT/AT 2	ZWK 002	siehe Tabelle Kupplung ZWK	140	100	100	65,9	30	45	70	45	32	20	60	M8	340	77	
ZMS 02.04.250-200	MCC 002	Q-S/Q-K/X-S/X-K/ S/K/X-AT/AT 4	ZWK 004					100	66,0										
ZMS 04.04.250-200	MCC 004	Q-S/Q-K/X-S/X-K/ S/K/X-AT/AT 4	ZWK 004		207	130	110	66,0	30	62	90	60	32	20	100	M8	360	77	
ZMS 04.08.250-200	MCC 004	Q-S/Q-K/X-S/X-K/ S/K/X-AT/AT 8	ZWK 008					110	69,2										
ZMS 08.08.250-200	MCC 008	Q-S/Q-K/X-S/X-K/ S/K/X-AT/AT 8	ZWK 008		220	160	125	74,2	35	75	95	85	40	25	100	M10	380	77	
ZMS 08.15.250-200	MCC 008	Q-S/Q-K/X-S/X-K/ S/K/X-AT/AT 15	ZWK 015					125	76,5										
ZMS 15.15.250-200	MCC 015	Q-S/Q-K/X-S/X-K/ S/K/X-AT/AT 15	ZWK 015		240	200	160	81,5	40	95	105	120	40	25	150	M10	415	77	
ZMS 15.30.250-200	MCC 015	Q-S/Q-K/X-S/X-K/ S/K/X-AT/AT 30	ZWK 030					170	91,8										

Maße in mm

TOX®-Kraftpaket Zubehör

Montageplatte ZMP 001.002



Maße in mm

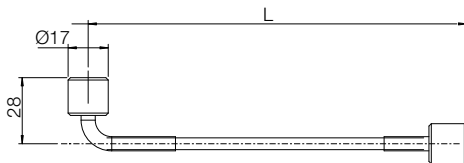
Ein **externer Anbau des Druckschalters ZDO** am TOX®-Kraftpaket ist mit Zubehör möglich. Inklusive Schutzkappen für Anzeige und Programmier Tasten sowie HD-Messanschluss.

Zubehör

bitte separat bestellen:

- Zweiteilige Befestigungsschelle mit 2 Schrauben M5, Lochabstand 44 mm
- ZMP 001.002
Montageplatte für Anbau an die Bedienseite des TOX®-Kraftpakets
- Hochdruckmessschlauch ZHM 630; als Verbindung, falls der Druckschalter ZDO an anderer Stelle angebracht wird. Anschluss 1 x 90°, komplett montiert, befüllt und entlüftet, gegen Auslaufen des Öls gesichert (optional 400, 1000, 1500, 2000 mm)

Hochdruckmessschlauch ZHM 630



Druckbereich bis 400 bar. Lieferbare Längen: 400, 630, 1000, 1500, 2000, 2500, 3000, 3500 mm. Auf Wunsch auch mit beidseitiger Winkelverschraubung 90° oder beidseitig gerader Verschraubung lieferbar, bis L = 2000 mm.

Achtung:

Durch die Ölkompressibilität entsteht beim Anbau an das TOX®-Kraftpaket bei einer Leitungslänge von 400 mm ein Krafthubverlust von:

- bei Q-S/X-S 1/Q-K/X-K 1 = 0,8 mm,
- bei Q-S/X-S 2/Q-K/X-K 2 = 0,5 mm,
- bei Q-S/X-S 4/Q-K/X-K 4 = 0,25 mm,
- bei Q-S/X-S 8/Q-K/X-K 8 = 0,13 mm,
- bei größeren TOX®-Kraftpaketen vernachlässigbar

Bestell-Nr.

ZHM 630-90

└─ 90°-Anschluss
└─ 630 mm Länge